



# Rack Trottinettes Falcorush





## Ses caractéristiques techniques

- Ce rack trottinette est fabriqué en acier et peut être peint par poudrage dans n'importe quelle couleur. Il existe un **choix de plus de 190 couleurs**.
- FalcoRush est disponible en version simple face pour trottinette et se compose de deux montants et d'une poutre.
- Les crémaillères peuvent être combinées à l'infini, le montant pouvant être utilisé comme support intermédiaire.
- Le longeron est muni d'un capuchon de protection afin que la trottinette puisse être placée en toute sécurité dans le rack avec son guidon.
- **L'entraxe est de 200 mm.**

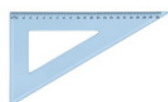
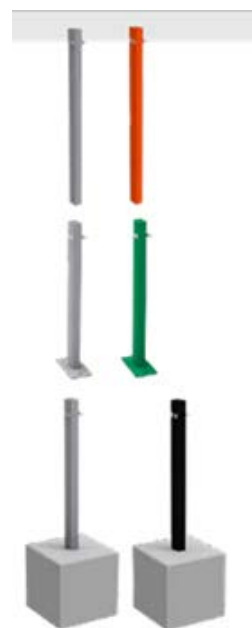




## Ses caractéristiques techniques, suite

La fixation est possible de trois manières différentes :

- Une pièce d'ancrage ;
- Une platine au niveau du sol ;
- Un pied en béton préfabriqué 30x30x30 cm.



## Dimension et dégagement

Les modules peuvent être connectés à l'infini tout en conservant l'entraxe de 200 mm.

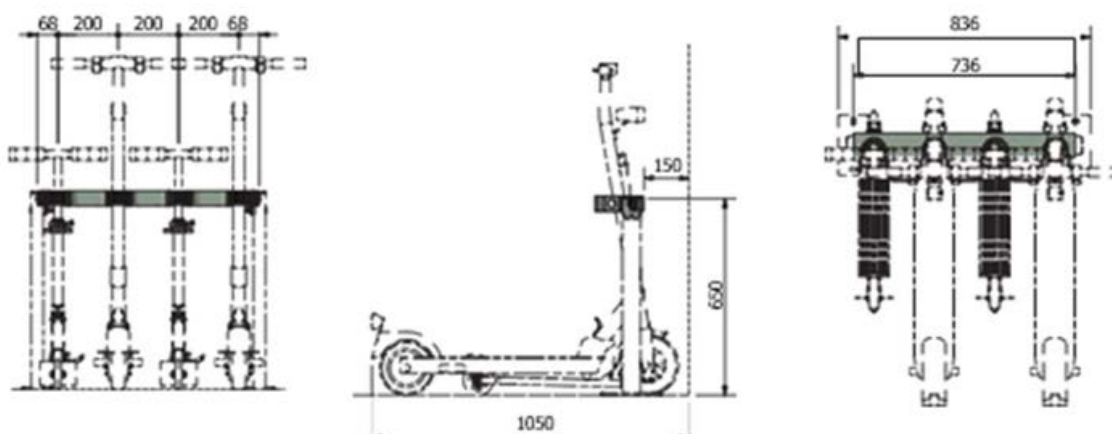


Figure 1. Falcorush – dimensions

