



Racks double étage

LEVEL ECO



Figure 1: Falco Eco - vue générale





Ses caractéristiques techniques

Identique en fonctionnalités et en nombre de points d'attaches au modèle Falco Level-Premium+, ce système de racks à doubles étages Falco est particulièrement économique :

- Le mécanisme est très silencieux ;
- Il convient à une utilisation intérieure ou extérieure ;
- Il est fabriqué à partir d'acier galvanisé à chaud 100% recyclé conforme à la norme EN ISO 1461 (propriétés générales des revêtements et spécification des méthodes relatives aux revêtements appliqués par immersion).

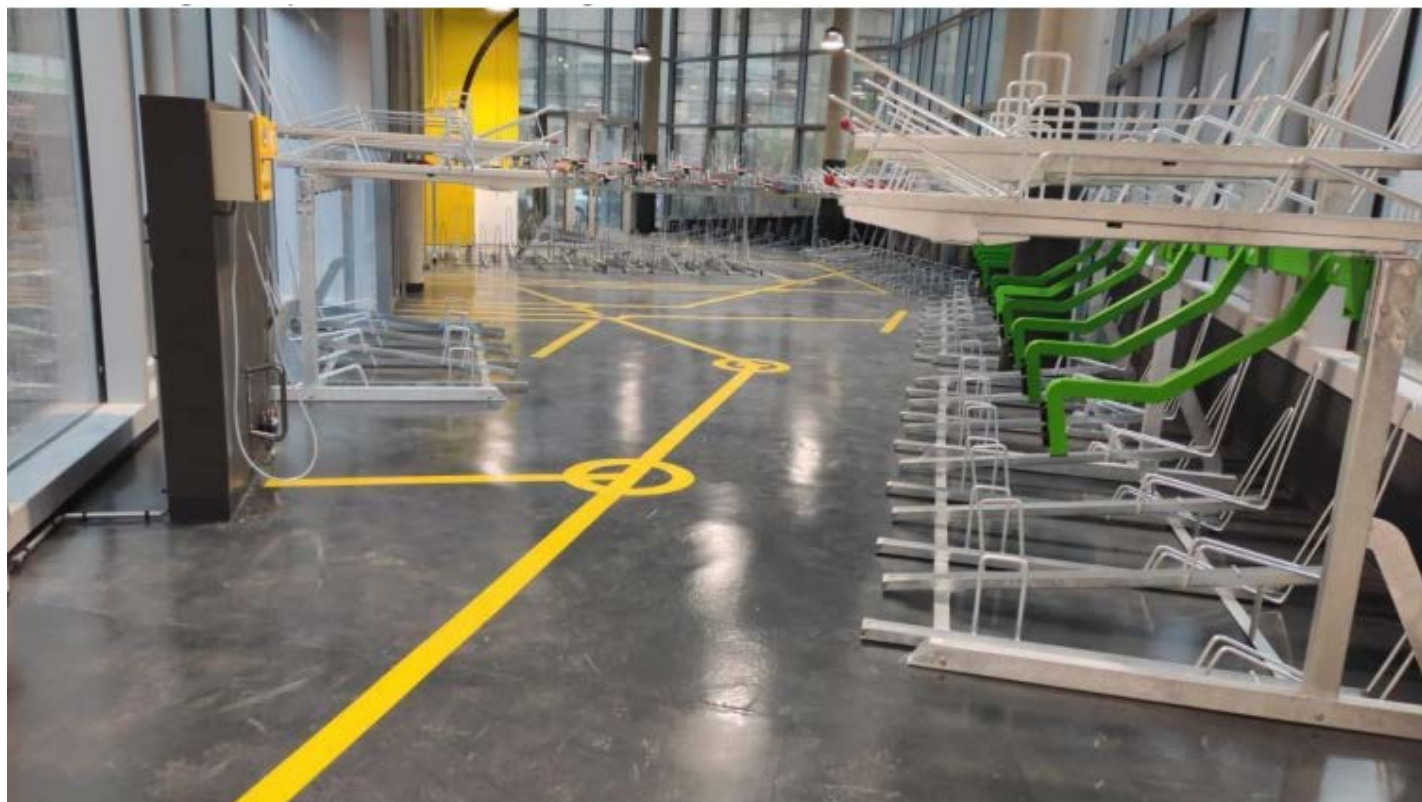


Figure2. Tour Trinity La Defense, Paris, racks à étage Falco Level Premium dont une partie est électrifiée





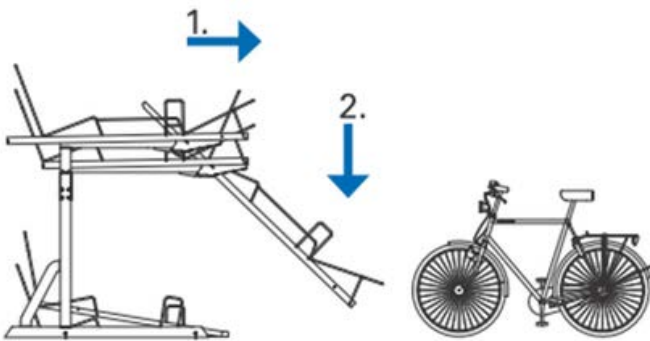
Ses caractéristiques techniques, suite

- Utilisation de vérins à gaz pressurisés pour assister l'effort ;
- Les supports conviennent aux pneus de vélo de 27 à 56 mm de large ;
- Le système dispose d'une multitude de points d'attaches pour plus de sécurité ;
- Deux poignées recouvertes d'un revêtement PVC rouge peuvent être ajoutées.



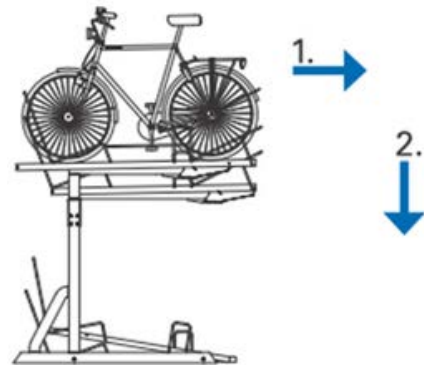
Son fonctionnement

CHARGEMENT

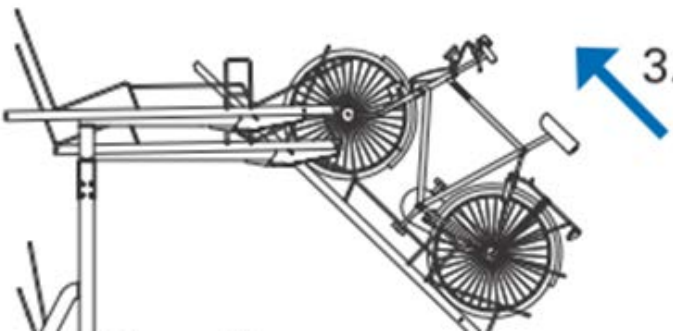


1. Tirer le rack suspendu vers soi
2. Rabaisser le rack

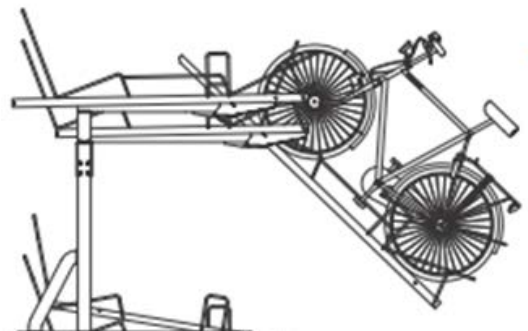
DECHARGEMENT



1. Tirer le rack suspendu vers soi
2. Rabaisser le rack



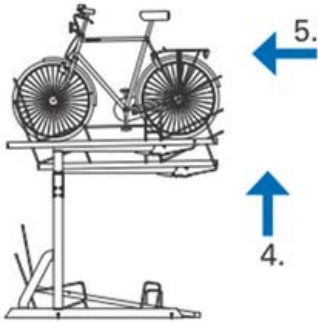
3. Disposer le vélo sur le rack suspendu (le vélo maintenu sans effort par des glissières latérales)



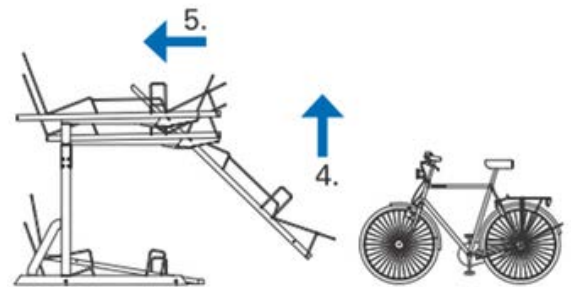
3. Descendre le vélo du rack suspendu



Son fonctionnement, suite



- 4. Soulever le rack sans effort
- 5. Pousser le rack suspendu



- 4. Soulever le rack sans effort
- 5. Pousser le rack suspendu



Dimension et dégagement

Modèle disponible en version simple ou double (face à face)

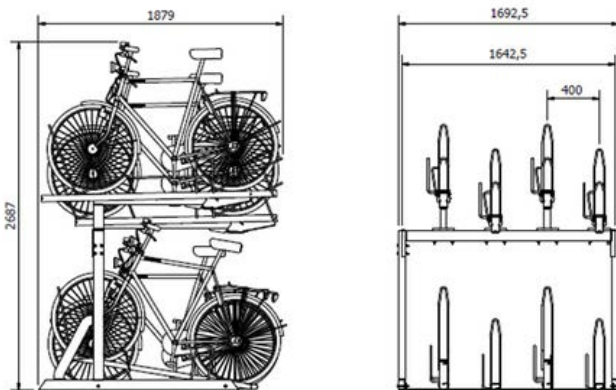
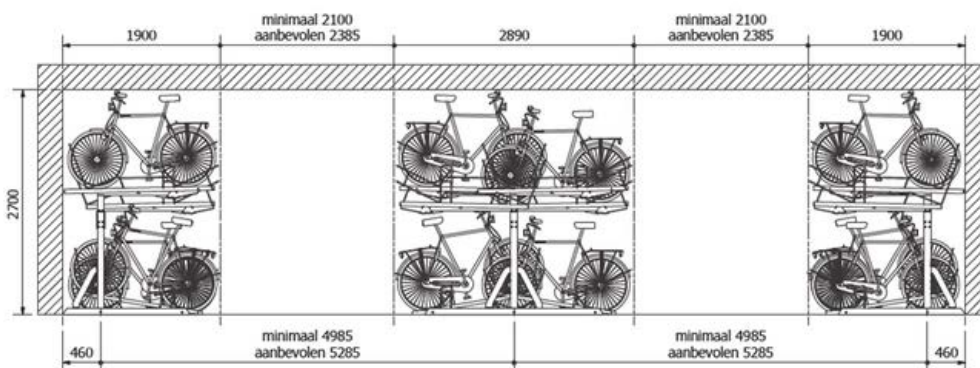


Figure 3. Falco Level Eco – Dimensions



*Figure 4. Falco Level Eco
Dégagements*