



Rack vélo cargo

CYCLOOVE



Figure 1: Rack vélo cargo - vue générale



Ses caractéristiques techniques

Ce racks vélo cargo est dédié aux vélos spéciaux :

Vélo cargo ;

Triporteurs ;

Bi porteurs.

- Le rack est reconnaissable grâce à son logo ;
- Possibilité de le faire en galvanisation ou en inox ;
- Galvanisation : le rack peut être thermolaqué, ral au choix ;
- Le rack est fixé au sol ;
- Possibilité d'attacher un vélo de chaque coté du rack.

Le plus de rack vélo cargo

Sa longueur, 1.60m; il permet de sécuriser le vélo en deux points minimum (roue avant/arrière et le cadre).



Dimension et dégagement

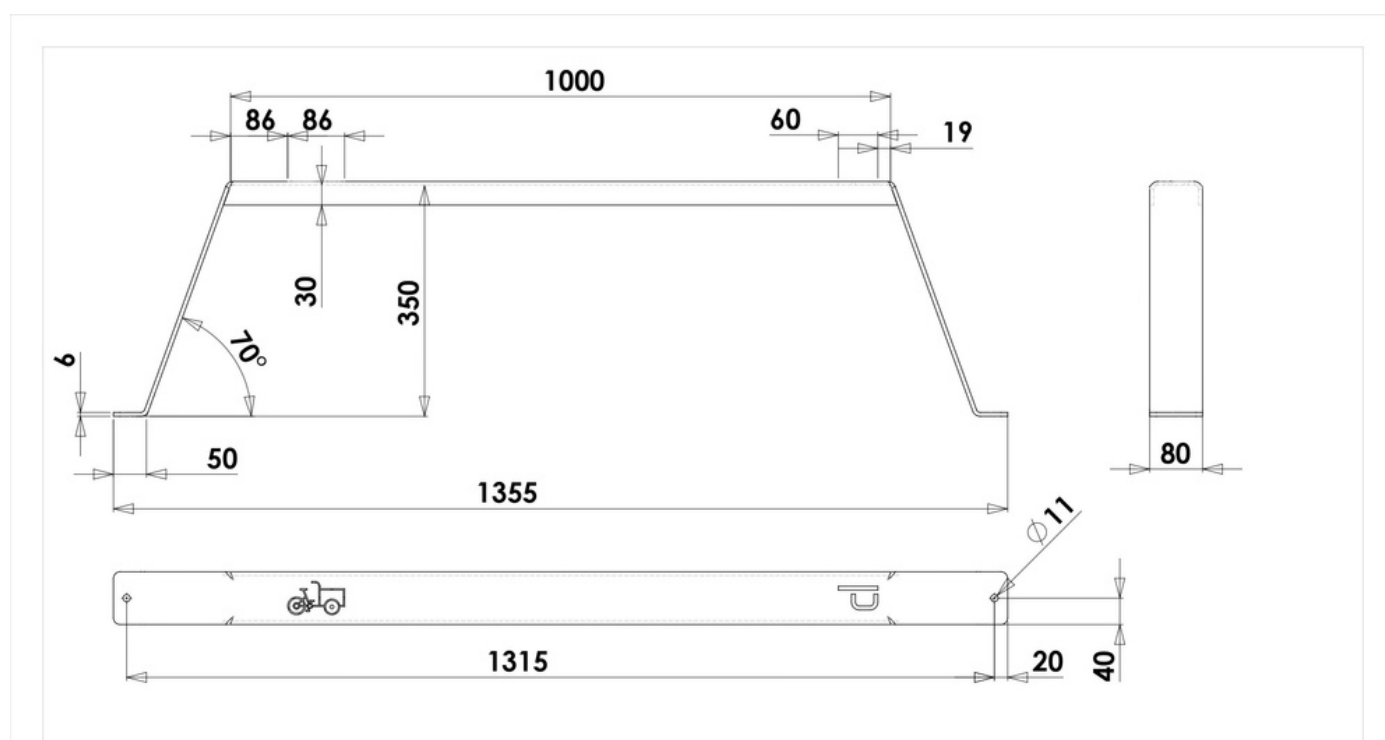


Figure2. Dimensions et dégagement