

## Fiche technique du produit FalcoVert

Cycloove distribue en France le système de semi vertical FalcoVert, développé par Falco, fabricant néerlandais.

### Vidéo de présentation

<https://youtu.be/n6leVuv3s3c>



Figure 1. FalcoVert

En complément des racks horizontaux et verticaux, nous proposons ici une solution alternative et complémentaire, permettant un stationnement aussi capacitaire que les systèmes verticaux, mais à moindre coût, tout en étant aussi robuste que les racks simples horizontaux (pas de pièces en mouvement).

### Principales caractéristiques techniques

Le FalcoVert est un système compact de stationnement de vélos qui permet de garer en toute sécurité les vélos en position semi-verticale, les roues avant et arrière étant positionnées dans des ouvertures offrant une grande stabilité au vélo.

Les caractéristiques et les avantages du support FalcoVert sont les suivantes :

- l'entraxe entre les emplacements de 40 cm permet à l'instar des autres stationnements « haut-bas » d'optimiser la capacité du local tout en préservant l'ergonomie du dispositif.
- Il est très polyvalent et convient pour le rangement de tous les types de bicyclettes - des vélos de course aux VTT et aux vélos à pneus extra larges.
- Sa modularité lui permet d'accueillir n'importe quel nombre de vélos, les modules étant simplement ajoutés les uns aux autres.
- Positionnement complet des deux roues dans une cuvette en acier conique, assurant une stabilité parfaite du vélo.
- Fabriqué en acier galvanisé 100% recyclable.
- Disponible en version simple ou bilatérale.
- Tous les éléments en acier sont entièrement galvanisés à chaud.
- Peut être thermolaquée dans l'une des 192 couleurs RAL standard.

### **Dimensions et dégagements**

La hauteur du porte-vélos est de 1559 mm avec une profondeur de 1126 mm (configuration unilatérale) ou de 1640 mm (configuration bilatérale). La longueur dépend du nombre d'emplacements nécessaires.

Le FalcoVert peut être implanté dans un local d'au minimum 1,9 m de HSP.

Le FalcoVert peut être implanté sur une rangée dans un local d'au minimum 2,5 m de large.

Le FalcoVert peut être implanté sur deux rangées de part et d'autre d'une allée centrale dans un espace d'au minimum 4 m de large (convient parfaitement à la configuration « aménagement d'un local vélo le long d'un mur » du présent appel d'offre).

Le FalcoVert peut être implanté sur 4 rangées (dont les deux du centre en configuration bilatérale) dans un espace d'au minimum 7,3 m de large.

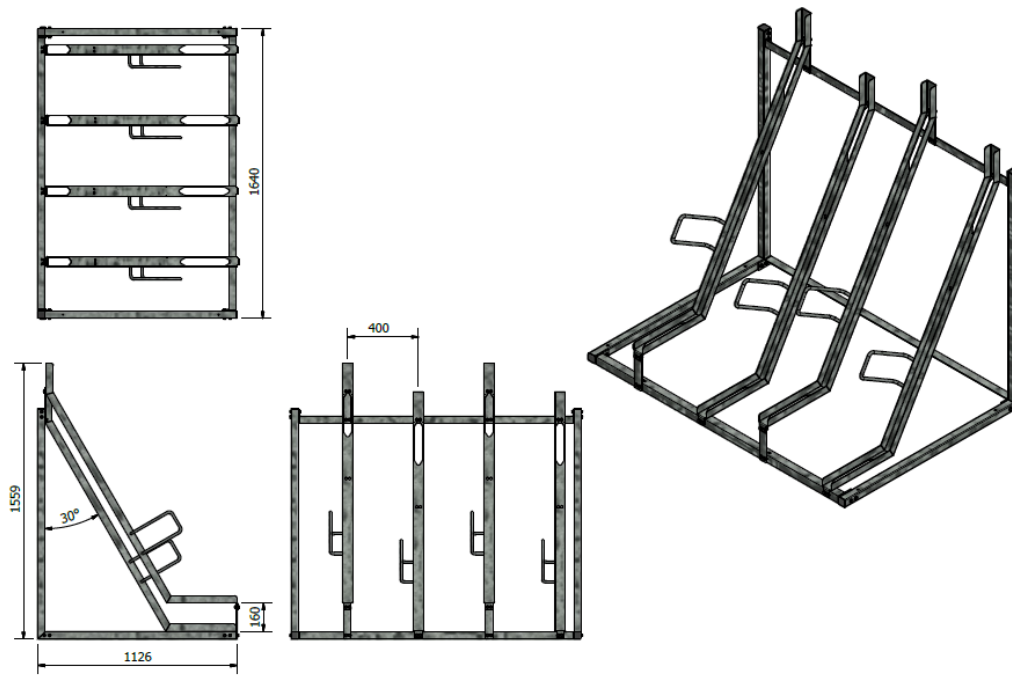


Figure 2. FalcoVert . Dimensions

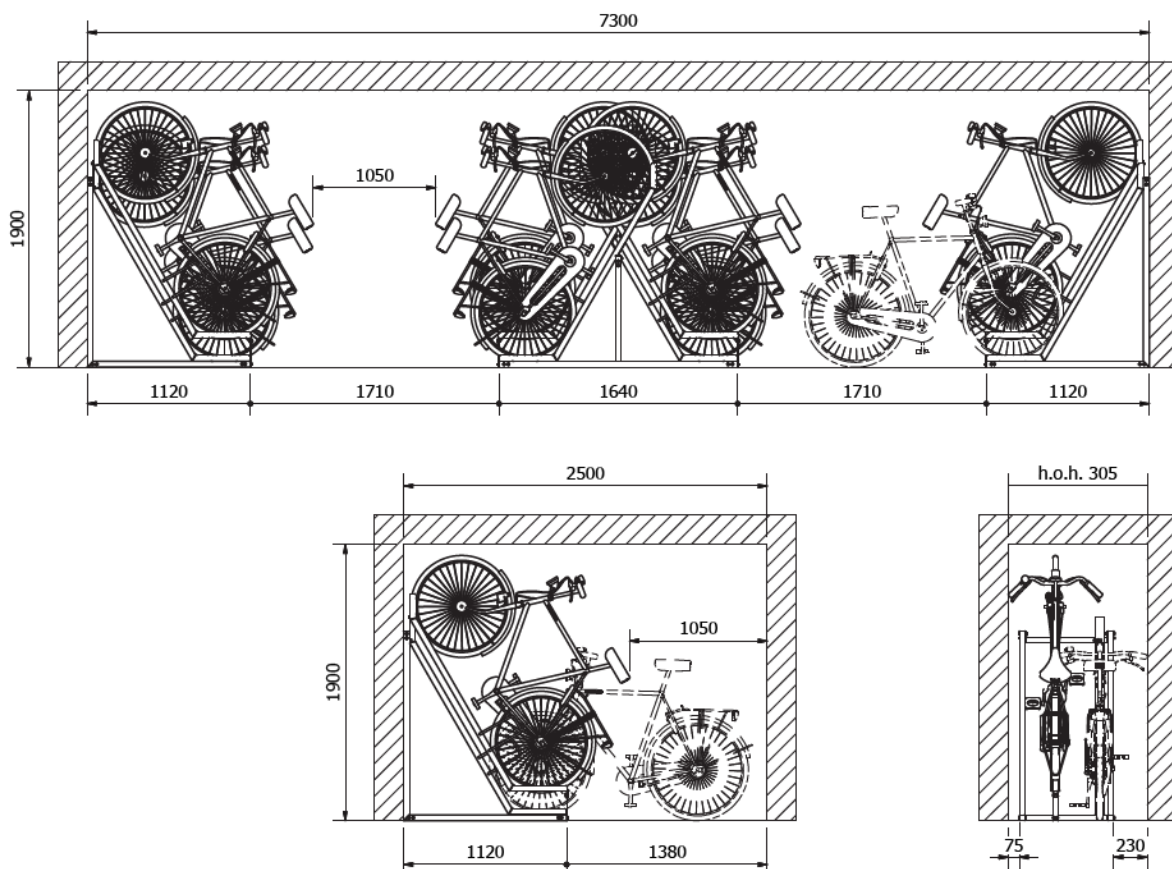


Figure 3. FalcoVert - Dégagements

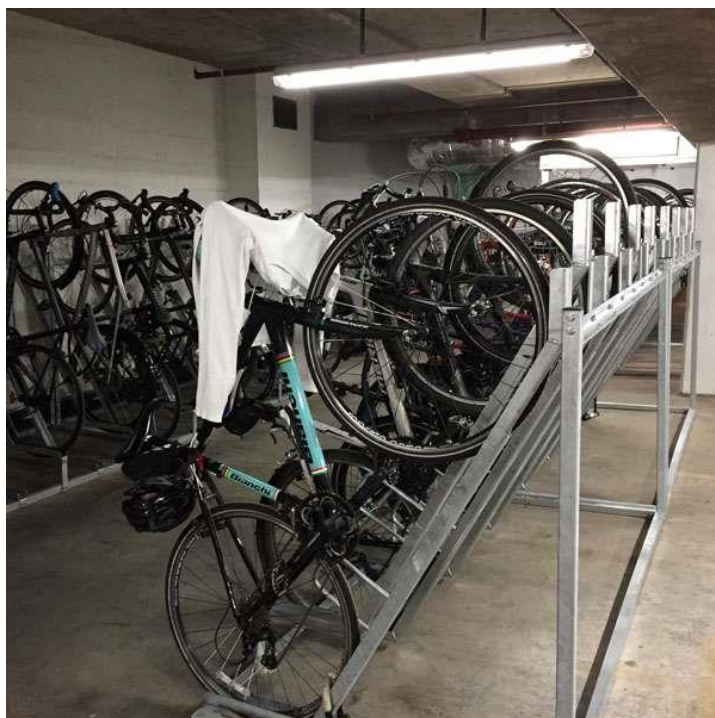


Figure 4. FalcoVert en configuration « reconversion de places voitures le long d'un mur ».

## Sécurité

Les étriers soudés sur chaque glissière permettent une sécurisation « 3 points » du vélo (le cadre + une roue + l'étrier).



Figure 5. FalcoVert – étrier de sécurisation 3 points.