

Fiche technique du produit Level Eco

Cycloove distribue en France le système de rack à double étage Level Eco développé par Falco, fabricant néerlandais. <https://www.falco.nl>

Vidéo de démonstration :

<https://www.youtube.com/watch?v=rpHzQuObw7U>



Figure 1. Level Eco

Principales caractéristiques techniques

Identique en fonctionnalités et en nombre de points d'attaches au modèle Falco Level-Premium+, ce système de racks à doubles étages Falco est particulièrement économique.

Le mécanisme est très silencieux.

Le Falco Level-Eco convient à une utilisation intérieure ou extérieure.

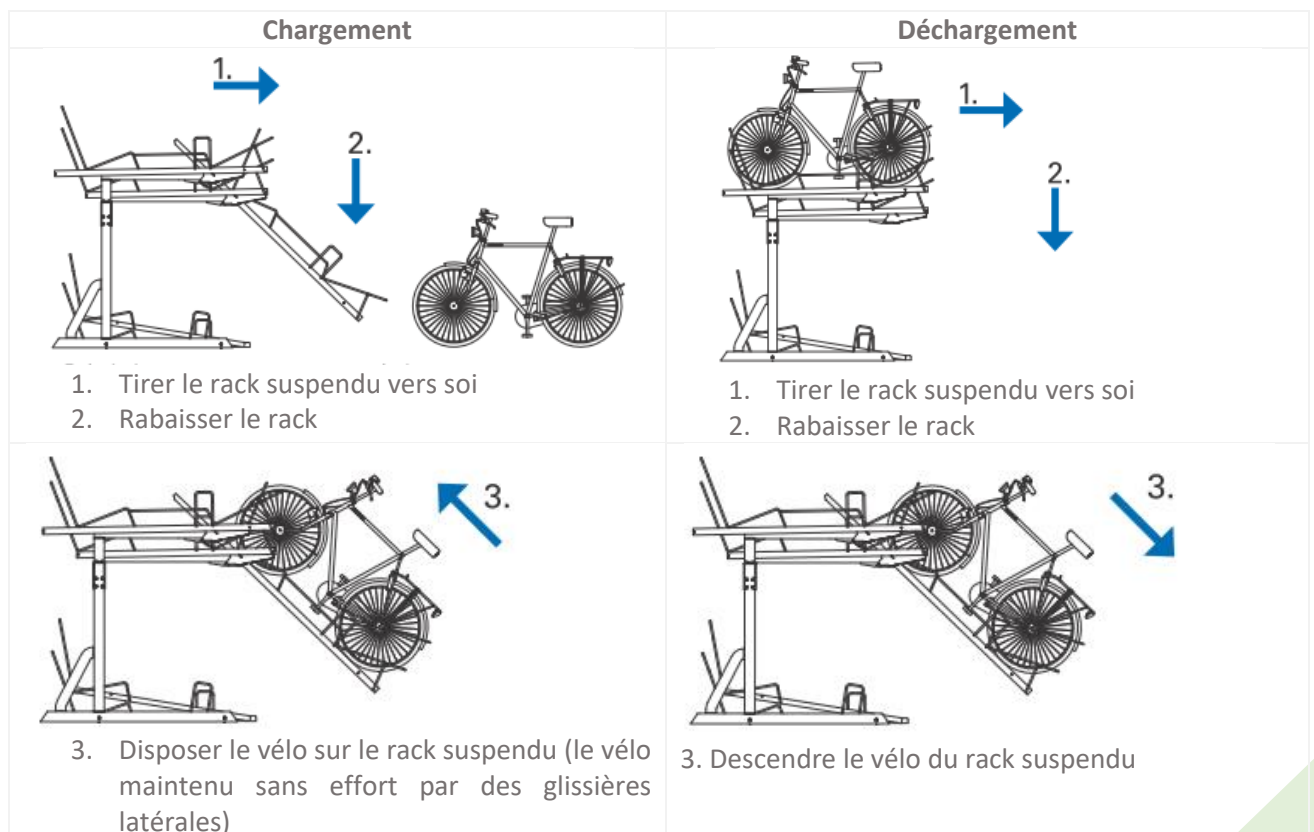
Le Falco Level-Eco est fabriqué à partir d'acier galvanisé à chaud 100% recyclé conforme à la norme EN ISO 1461 (propriétés générales des revêtements et spécification des méthodes relatives aux revêtements appliqués par immersion).

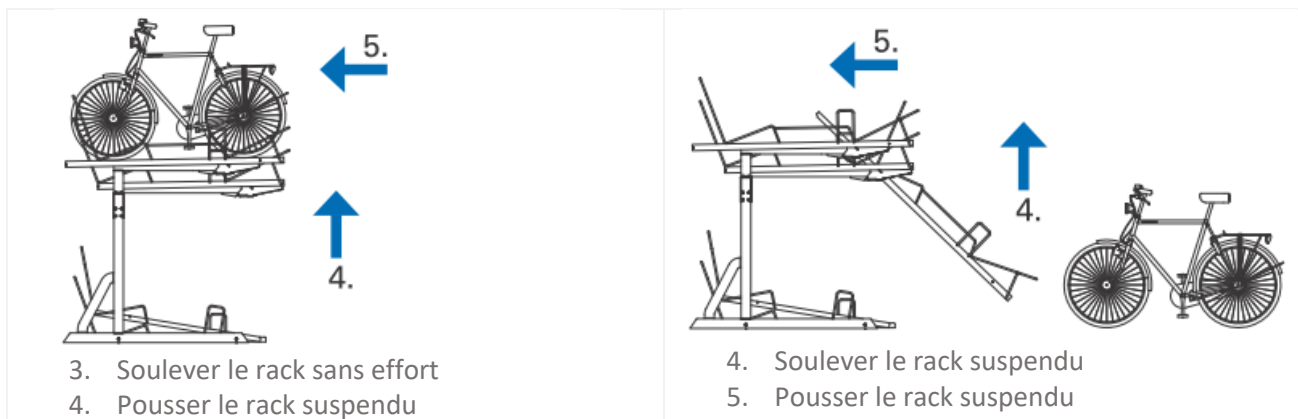
- ✓ Utilisation de vérins à gaz pressurisés pour assister l'effort.
- ✓ Les supports conviennent aux pneus de vélo de 27 à 56 mm de large.
- ✓ Le système dispose d'une multitude de points d'attaches pour plus de sécurité.
- ✓ Deux poignées recouvertes d'un revêtement PVC rouge sont intégrables.



Figure 2. Falco Eco – Vue générale

Fonctionnement





Dimensions et dégagements

Le modèle est disponible en version simple ou double (face à face).

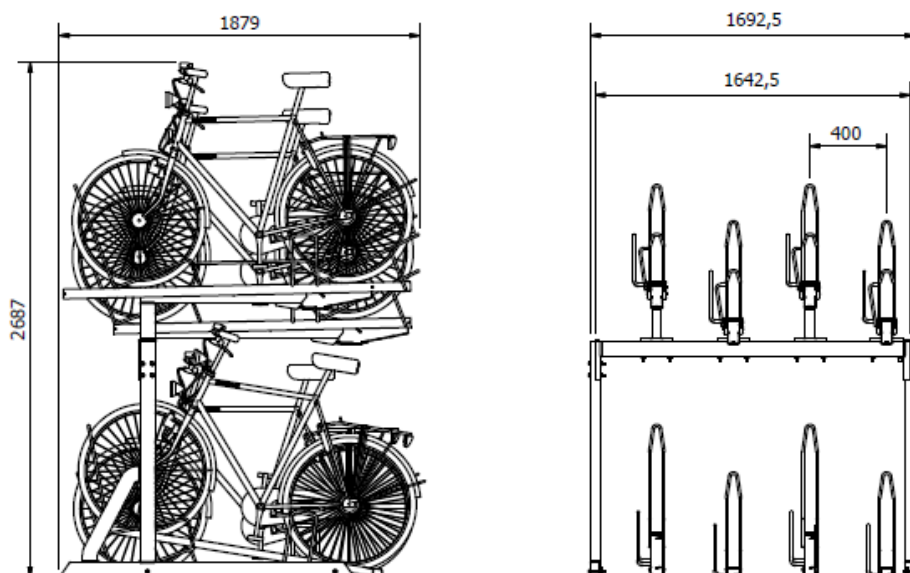


Figure 3. Falco Level Eco – Dimensions

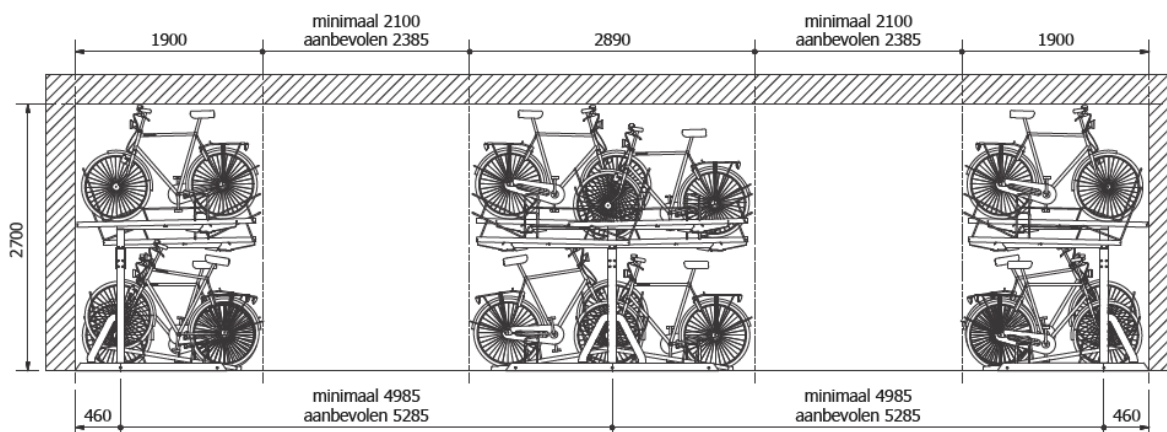


Figure 4. Falco Level Eco - Dégagements