

Fiche technique Totem outillage et pompe manuelle

Cycloove distribue en France le totem d'outillage et la pompe manuelle développés par Falco, fabricant néerlandais.

Vidéo de présentation

<https://www.youtube.com/watch?v=U7NFCvPlcjw&t=32s>



Figure 1. Totem outillage et pompe manuelle

Généralités

L'ensemble composé du totem d'outillage et de la pompe manuelle est équipé d'outils de base permettant d'effectuer soi-même de petites réparations et des ajustements sur le vélo rapidement et facilement.

Le totem d'outillage et la pompe sont deux pièces distinctes, pouvant être fournies séparément.

Totem et pompe sont personnalisables grâce à l'application de stickers.

Totem et pompe sont fabriqués en acier galvanisé à chaud, certaines parties étant en acier inoxydable.

Totem et Pompe sont ensuite thermolaqués dans la couleur RAL de votre choix.

Principales caractéristiques techniques

Totem d'Outillage

Tous les types de bicyclettes peuvent être suspendus au FalcoFiks 2.0, ce qui crée une bonne hauteur de travail. La pompe FalcoFiks 2.0 est également pourvue d'un embout adaptateur pour toutes les valves, de sorte que les pneus de tous les vélos concernés puissent être maintenus sous pression.

Le jeu d'outils de 9 pièces comprend :

Tournevis Parktool (PTSD6)

Tournevis Parktool+ (PTSD2)

Clé Torx BBB, taille T25 (2977454625)

Clé à douille Parktool DCW-4C 13-15mm (PT100402)

Clé plate double Parktool CBW1 8-10mm (PTCBW1C)

Clé plate double Parktool CBW4 9-11mm (PTCBW4C)

Démonte-pneus Crankbrothers Speedier, jeu de 2 (701003)

Set hexagonal Parktool taille : 1.5;2;2.5;3;4;5 (PT100053)

Pompe

Tête de gonflage universelle, adaptée aux valves Schrader et Presta

Manomètre intégré permettant de contrôler la pression de gonflage.

Dimensions

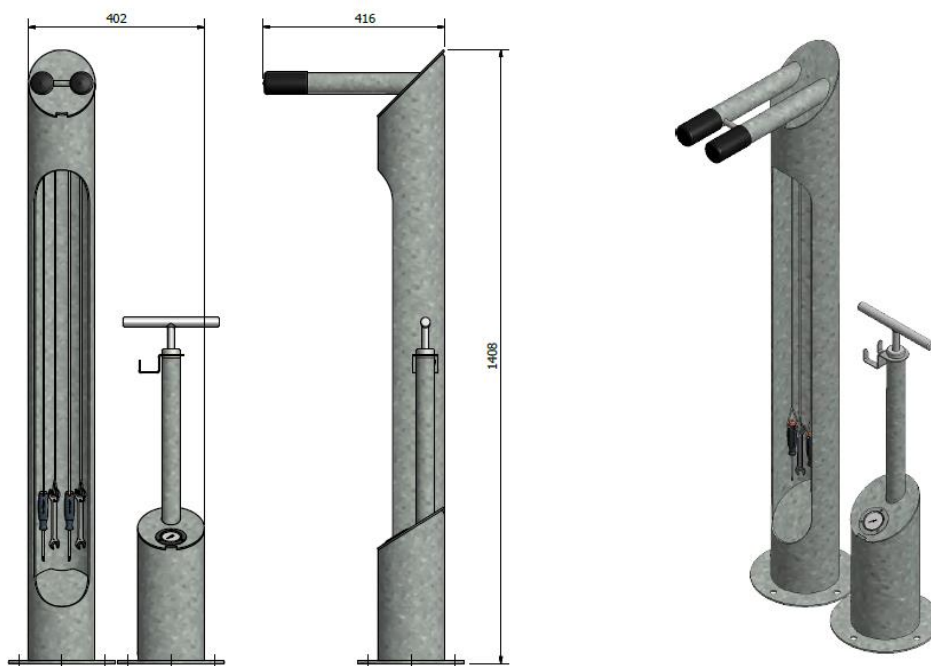


Figure 2. Totem d'outillage et pompe manuelle – Dimensions